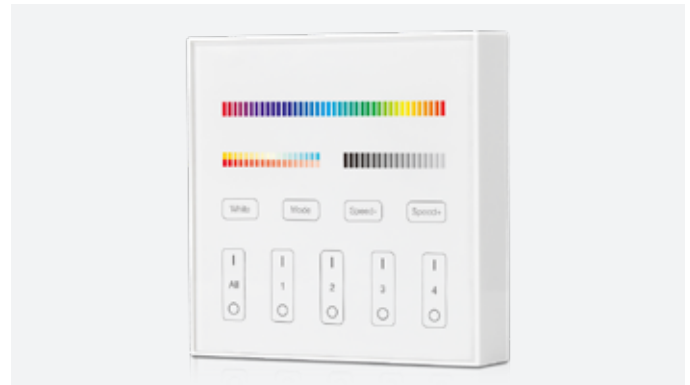


Panneau de contrôle de surface - 4 zones

Réf: 41.030

Caractéristiques:

- Capable de contrôler 4 zones différentes.
- Contrôle sans fil RF élevé de 2,4GHz avec une longue portée de distance.
- Permet de contrôler la marche/arrêt, la couleur, la température de couleur, la saturation et la luminosité.
- Panneau tactile, tact sensible.
- Compatible avec les récepteurs 41.026 / 41.130 / 41.131



Caractéristiques techniques

Données techniques

Voltage	3V
Fréquence de transmission	2.4GHz
Puissance d'émission	6dBm
Consommation d'énergie en veille	20µA
Degré de protection	IP20
Zones	4
Mode de vitesse +/-	Oui
Type de commande	Radiofréquence
"On"	Oui
"Off"	Oui
Mémoire	Oui

Services

Réglage des couleurs	Monocouleur - CCT - RGB - RGBW - RGBW+CCT
Type d'alimentation	2 piles AAA (non incluses)
Apte pour	Intérieur
Fixation	Incorporée
Distance maximale de réception du signal	30m
Type de connexion	Anode commune
Panneau frontal	Verre trempé

Températures et conditions de fonctionnement

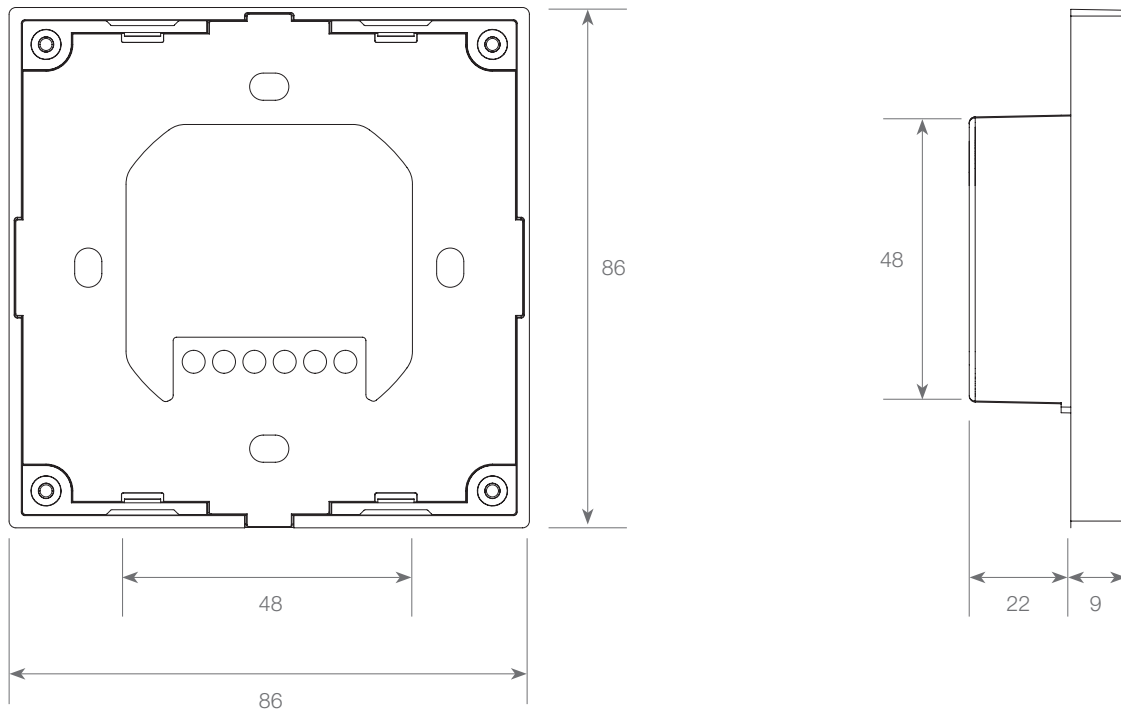
Température de travail	-10°C / 40°C
------------------------	--------------



Attention

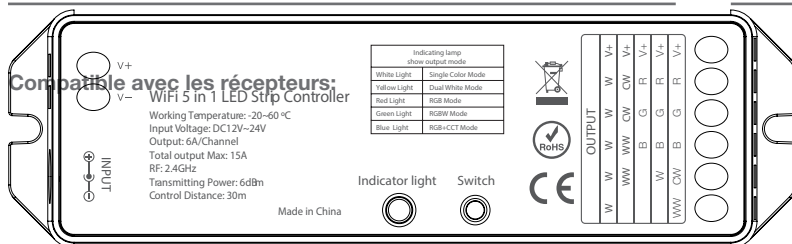
1. Ce produit doit être installé par un professionnel.
2. Avant de connecter l'alimentation électrique, assurez-vous que le câblage soit correct afin de ne pas endommager les appareils.
3. En cas de panne, n'essayez pas de le manipuler sans l'aide d'un technicien qualifié.

Panneau de contrôle de surface - 4 zones

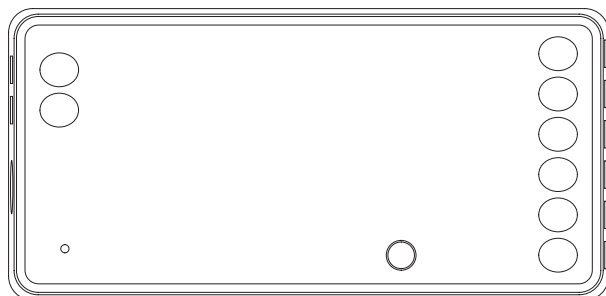


Dimensions et poids

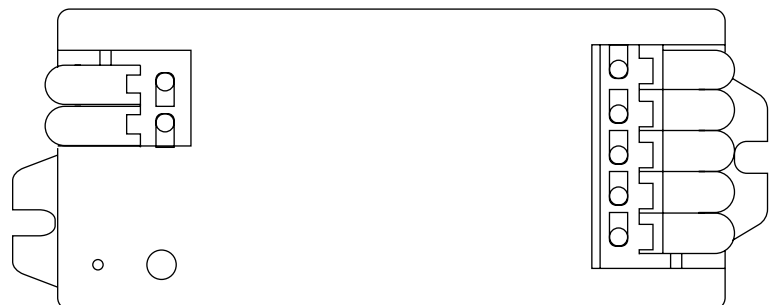
Longueur	86mm	Hauteur	33mm
Largeur	86mm	Poids	0,18Kg



41.026



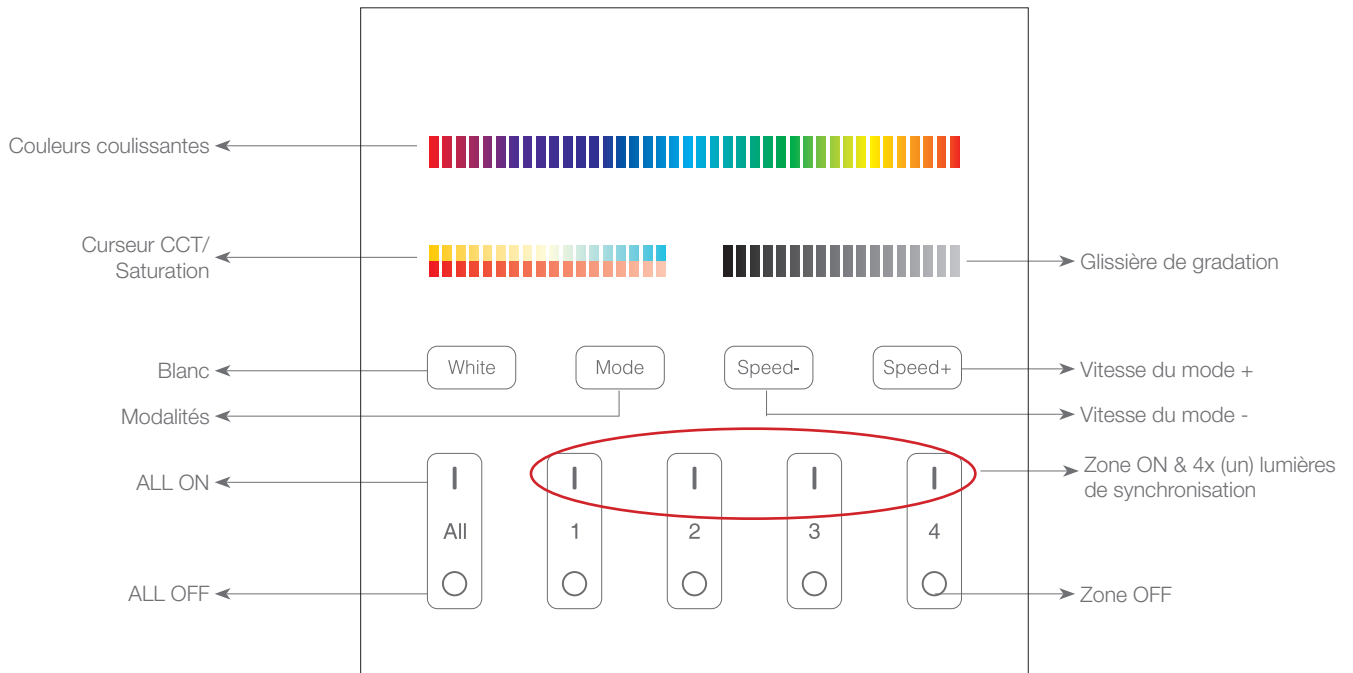
41.130



41.131

Panneau de contrôle de surface - 4 zones

Commande avec panneau 4 zones (RGB+CCT)



Instructions des boutons de fonction

 Toucher le curseur de couleur et sélectionner la couleur souhaitée

 En mode lumière blanche, régler la température de couleur.
En mode lumière colorée, modifiez la saturation des couleurs.

 Toucher le bloc lisse pour changer la luminosité de 1 à 100%.

White Appuyer sur le bouton blanc en mode lumière blanche

Mode Couper le mode.

Speed - Ralentir en mode dynamique actuel.

Speed + Accélérer la vitesse de fonctionnement en mode dynamique actuel.



- **ALL ON**: toucher pour allumer toutes les lumières connectées Appuyer pendant 5 secondes pour activer le son de l'indication.
- **ZONE 1-4 ON**: toucher Zone ON pour éteindre la lumière connectée à la zone.

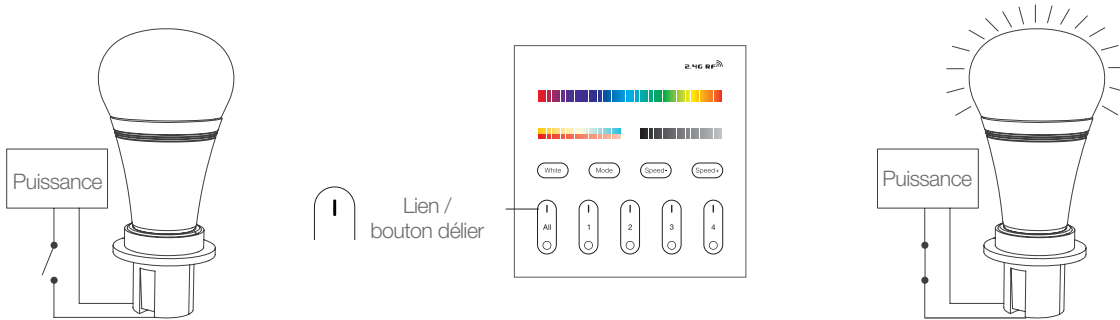


- **ALL OFF**: toucher pour éteindre toutes les lumières connectées. Appuyer pendant 5 secondes pour désactiver le son de l'indication.
- **ZONE 1-4 OFF**: toucher Zone OFF pour éteindre la lumière connectée à la zone.

Panneau de contrôle de surface - 4 zones

Synchronisation / Désynchronisation

1. Description du lien:



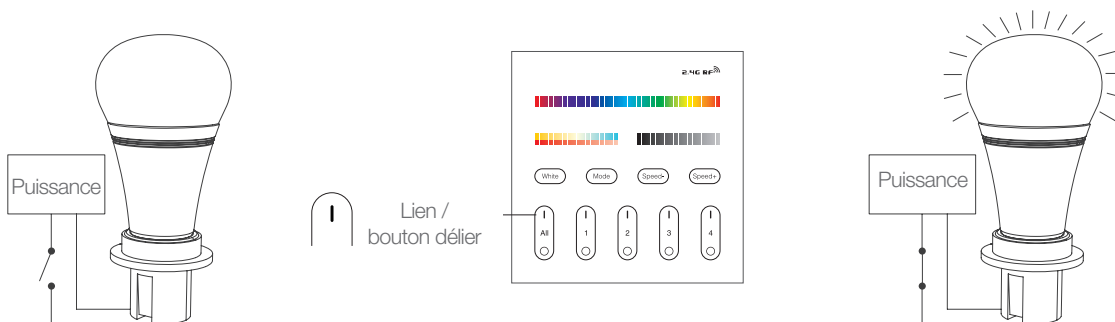
1. Éteignez le voyant et rallumez-le après 10 secondes.

2. Lorsque la lumière est allumée, appuyez brièvement sur la zone "1" 3 fois en 3 secondes.

3. Il clignote légèrement 3 fois, ce qui signifie que le lien est terminé avec succès.

 Si la lumière ne clignote pas lentement et que la liaison échoue, éteignez à nouveau la lumière et suivez à nouveau les étapes ci-dessus.

2. Description du délier:



1. Éteignez le voyant et rallumez-le après 10 secondes.

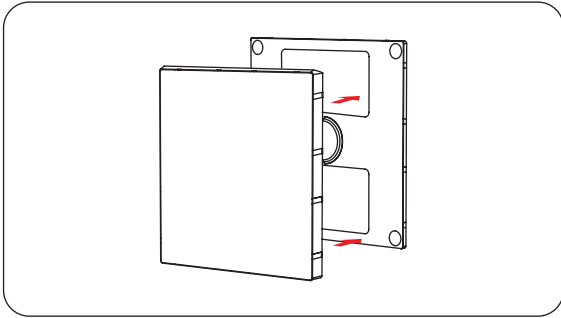
2. Lorsque la lumière est allumée, appuyez brièvement sur "1" 5 fois en 3 secondes. La dissociation doit être la même zone avec le Linking.

3. Le voyant clignote 10 fois rapidement pour indiquer que le déverrouillage a été réussi.

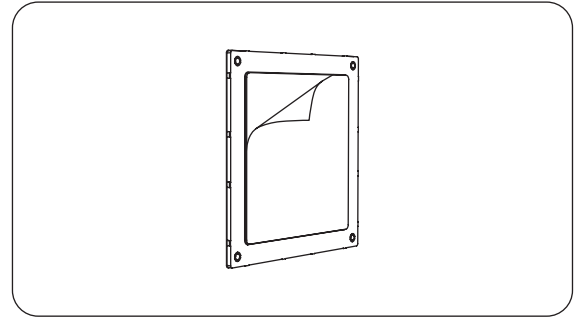
 Si la lumière ne clignote pas rapidement, la dissociation a échoué, veuillez éteindre la lumière à nouveau, et suivez les étapes ci-dessus pour dissocier à nouveau.

Panneau de contrôle de surface - 4 zones

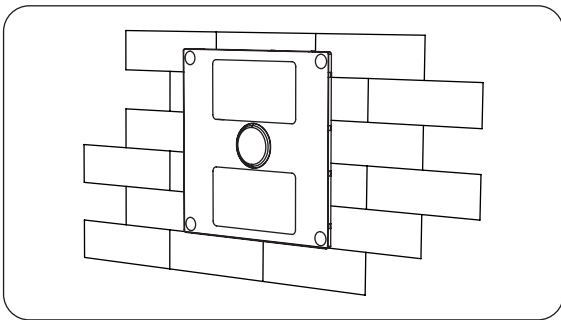
Installation / désinstallation



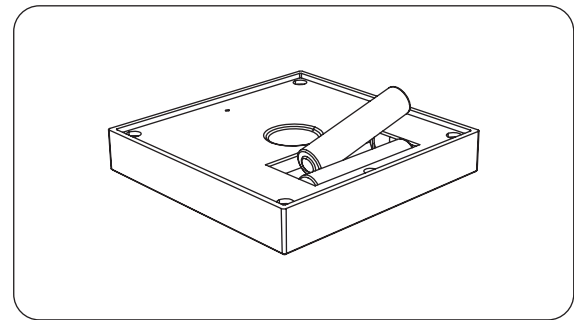
1. Détachez le support du panneau de contrôle.



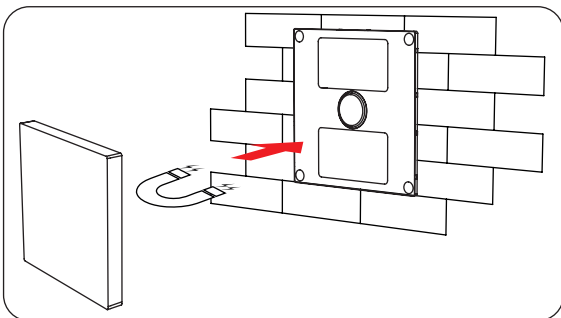
2. Retirer l'adhésif du support.



3. Placer le support sur la surface du mur.



4. Insérer les 2 piles (AAA) derrière le panneau.



2. Approchez le panneau de commande de la base et grâce à l'aimant intégré, il s'enclenchera automatiquement.